

## SAP Junior Consultant für Lagerlogistikprojekte (m/f/d)

Fulltime | Würzburg,

### #yourmission

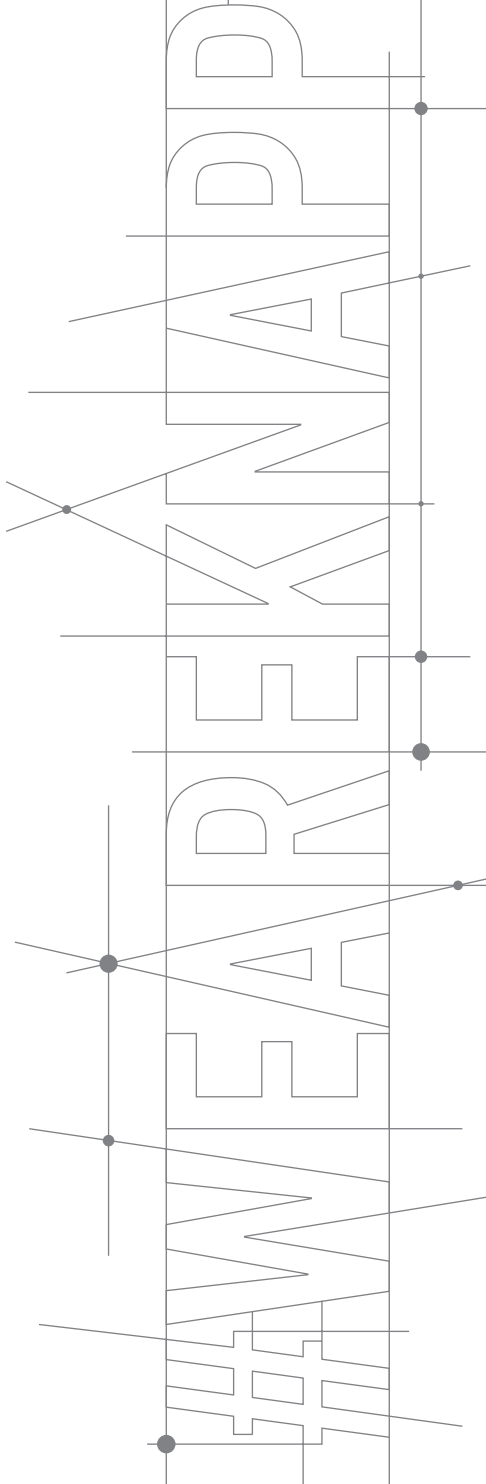
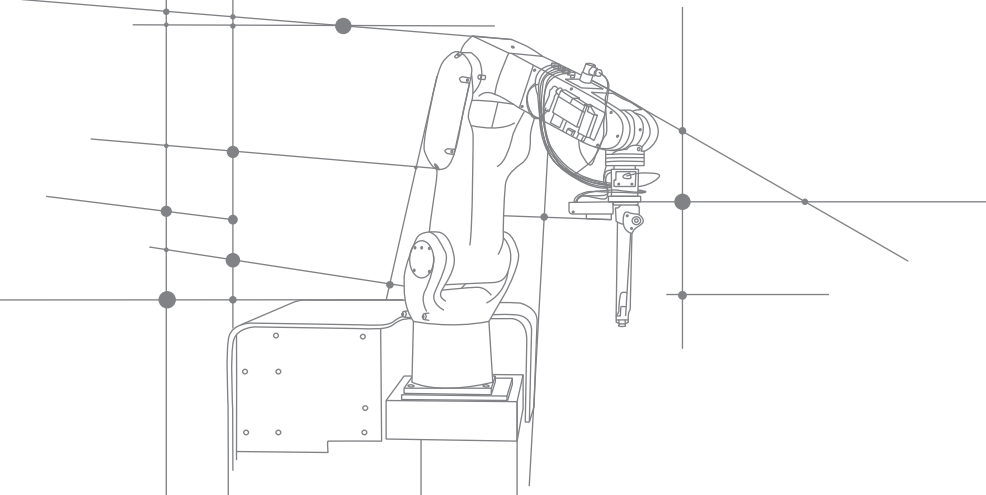
Von Anfang an mit dabei! Werde Teil unseres neuen SAP EWM by KNAPP Teams in Würzburg und baue unseren neuen Standort eingebettet in einen weltweiten Konzern mit erfahrenen Kolleg:innen mit auf!

- Du beschäftigst dich intensiv mit einer Lagerlogistik Software, die wir bei namhaften Kunden weltweit einführen.
- Du verstehst und identifizierst dich mit den Anforderungen unserer Kunden und berätst diese hinsichtlich ihrer zukünftigen Geschäftsprozesse für eine optimale Nutzung ihrer Logistik.
- Als Teil eines Projektteams erarbeitest du Lösungen für den Kunden und erstellst das Pflichtenheft gemeinsam mit deinem Projektteam.
- Du setzt die abgestimmten Lösungen im SAP EWM (Lagerlogistik Software) gemeinsam mit deinem Projektteam um (Customizing, Entwicklungslisten, Testing, etc).
- Du stellst eine reibungslose Einführung beim Kunden (Inbetriebnahme, Go Live, Hypercare) sicher.
- Du schulst den Kunden in ausgewählten Prozessen und unterstützt ihn bei der Einführung der Lösung vor Ort.

### #youareknapp

- Du hast eine technische Ausbildung und/oder Berufserfahrung im Bereich Informationstechnologie oder Logistik.
- Du bist in der Lage komplexe Zusammenhänge zu erkennen und entsprechend zu strukturieren.
- Du kannst dich schnell in anspruchsvolle Prozess- und Materialflussabläufe einarbeiten.
- Verhandlungssicheres Deutsch und Englisch in Wort und Schrift, weitere Fremdsprachen sind von Vorteil, Reisetätigkeit 30%
- Optional hast du Vorkenntnisse oder Erfahrung in IT-Projekten und/oder Logistik.





## #weareknapp

Wir machen dich zum SAP-Logistik-Experten oder zur SAP-Logistik-Expertin in den unterschiedlichsten Positionen. Bei uns hast du die Chance, dich in interkulturellen Projektteams bei namhaften Kunden weltweit zu profilieren und Verantwortung zu übernehmen. Wir bieten dir, eingebettet im Rahmen unserer 100 Mitarbeitenden in Graz, Sofia und Würzburg ein wertschätzendes Umfeld mit DU-Kultur, flache Hierarchien und Zukunftssicherheit (KNAPP und SAP als international erfolgreiche und zukunftsfähige Unternehmen). Und das Ganze noch mit individuellen/flexiblen Arbeitszeitmodellen und Home Office, denn deine Zeit ist wertvoll!

