

Service Desk Engineer - OSR Shuttle (m/w/d)

Vollzeit | Hart bei Graz, Österreich

#yourmission

- Entgegennahme von Supportanfragen und deren lösungsorientierte Bearbeitung und Dokumentation
- Du betreust unsere Kunden weltweit vom Standort in Graz aus
- Du analysierst und löst Probleme von bestehenden Logistikanlagen und sicherst damit die Verfügbarkeit der Fördertechniksysteme
- Du hast nichts dagegen, zum Know-how Aufbau in der Schulungsphase quer über den Globus zu reisen
- Du hast kein Problem nach der Knapp Ausbildung in Schichten zu arbeiten
- Du hast die Möglichkeit mit Bereitschaften an Wochenenden dein Gehalt zusätzlich aufzubessern

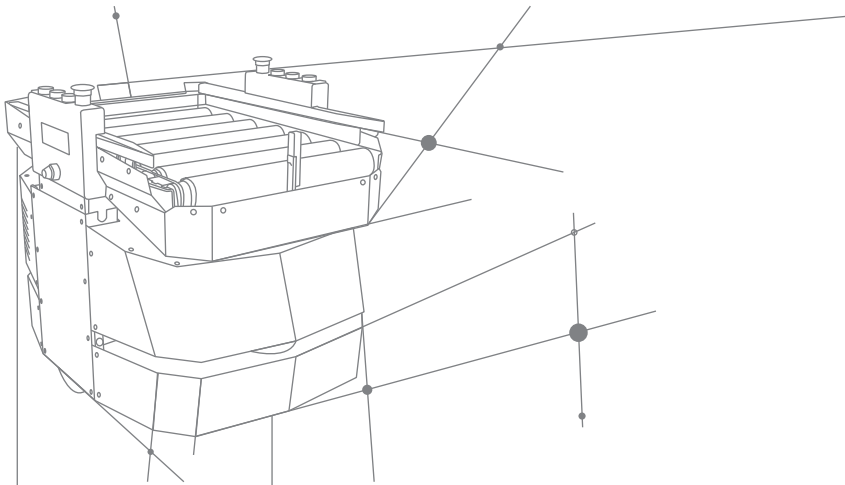
#youareknapp

- Du verfügst über eine technische Ausbildung mit dem Fokus auf Elektrotechnik oder Mechatroniker
- Du hast Kenntnisse idealerweise in Linux.
- Du arbeitest gerne am Computer und lernst gerne Neues.
- Du sprichst gut Englisch und Deutsch
- Du bist ein Teamplayer. Selbstständigkeit und Genauigkeit zählen aber ebenso zu deinen Stärken

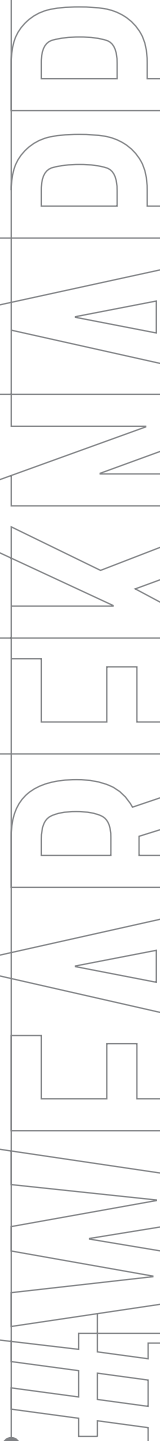
#weareknapp

Du hast die Möglichkeit, durch deine Erfahrung und dein Können eine rasch wachsende, dynamische Abteilung ? eingebettet in einer weltweit führenden Unternehmensgruppe ? mitzugestalten und wegweisend zu beeinflussen. Teamwork wird bei uns groß geschrieben, daher bekommst du beim Einstieg nicht nur einen persönlichen Mentor, der dich bei der Einschulung begleitet, sondern kannst auch danach immer auf deine





Kollegen zählen! Für diese Position gilt ein Mindestgehalt von EUR brutto 2.650,- pro Monat. Wir bieten jedoch eine marktkonforme Bezahlung in Abhängigkeit von deiner Qualifikation und Vorerfahrung.

**KNAPP**