

Technical Support Control Center (m/f/d)

Fulltime | Leoben, Austria

#yourmission

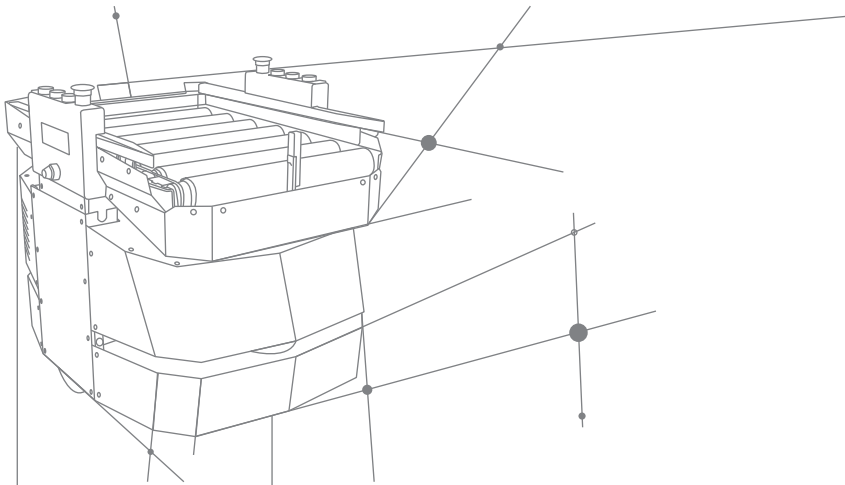
Du startest im technischen 1st Level Support, um in die KNAPP Welt, in unsere Produkte und in die Welt unserer Kunden einzutauchen. Je nach Entwicklung und Erfahrung stehen dir die Türen für den 2nd Level Support offen.

- Du überwachst proaktiv unsere Kundenanlagen und unterstützt unsere Kunden bei technischen und operativen Fragen
- Du bist ein wichtiger Faktor für den laufenden Betrieb der automatisierten Kundenlager, die rund um den Globus verteilt sind und analysierst detailliert die Störfälle unserer Kunden
- Du arbeitest mit diversen Abteilungen und SpezialistInnen aus internationalen Niederlassungen zusammen, um für eine effiziente Kommunikation und Problemlösung zu sorgen.
- Weiters betreust du die Koordination sowie Dokumentation der Störfall-Lösung zwischen unseren Kunden und unseren zuständigen technischen Abteilungen

#youareknapp

- Kommunikation ist eine deiner Stärken und du hast Freude am Support von internationalen Kunden
- Teamfähigkeit, Zuverlässigkeit und Eigeninitiative gehören zu deiner Persönlichkeit
- Du bist ein Organisationstalent und kannst Aufgaben priorisieren und sie strukturiert abarbeiten
- Deine Englisch- und Deutschkenntnisse sind auf B2 Niveau oder höher, Französischkenntnisse wären von Vorteil
- MS Office Kenntnisse auf ECDL Niveau werden vorausgesetzt
- Du hast entweder eine abgeschlossene IT-Ausbildung, oder entsprechende angeeignete fundierte IT-Kenntnisse und große Begeisterung für die IT im Allgemeinen, oder entsprechende Vorerfahrung im technischen Support
- Grundkenntnisse in LINUX und SQL sind von Vorteil





- Ein Schichtarbeitszeitsystem (inklusive Nachtschicht) ist für dich attraktiv

#weareknapp

Wir bieten dir fachliche und persönliche Weiterbildungsprogramme sowie die Mitarbeit in einem motivierten Team, in dem die Bereitschaft Verantwortung zu übernehmen und die Begeisterung für die Umsetzung von Ideen willkommen sind. Für diese Position gilt ein kollektivvertragliches Mindestgehalt von EUR brutto 2.650,- pro Monat. Wir bieten jedoch eine marktconforme Bezahlung in Abhängigkeit von deiner Qualifikation und Vorerfahrung.

