

Field & Remote Service Engineer (m/w/d)

Vollzeit | Hart bei Graz, Österreich

#yourmission

- Der Schwerpunkt deiner Tätigkeit liegt bei der selbständigen elektromechanischen Wartung, Reparatur und Inspektion komplexer Anlagen der Intralogistik.
- Dazu gehören auch Diagnostik und Störungsbeseitigung bei der automatischen Förder- und Lagertechnik.
- Dein Einsatzort ist weltweit.
- Bei Bedarf führst du Kundens Schulungen durch und berätst unsere Kunden.
- Willkommen sind deine Ideen zur Verbesserung der Arbeitsabläufe oder Systeme, mit denen du arbeitest.

#youareknapp

- Du hast eine abgeschlossene mechatronische, elektrische oder elektrotechnische Ausbildung im Bereich Instandhaltungstechnik, Betriebselektrik oder Elektronik.
- Idealerweise bringst du bereits erste Berufserfahrung im Außendienst mit.
- Lösungs- und kundenorientierte Arbeitsweise sind für dich eine Selbstverständlichkeit.
- Du sprichst sehr gut deutsch und englisch.
- Kenntnisse im Aufbau bzw. der Überprüfung von Bus-Systemen (Siemens -Profibus, -Profinet, -ASI, ?) bevorzugt
- Bereitschaft zur Weiterbildung / Elektrotechnik ? Bus ? Technologien
- Gute SPS Kenntnisse bringen dir einen Vorteil.
- Du bringst eine hohe Reisebereitschaft mit.

#weareknapp

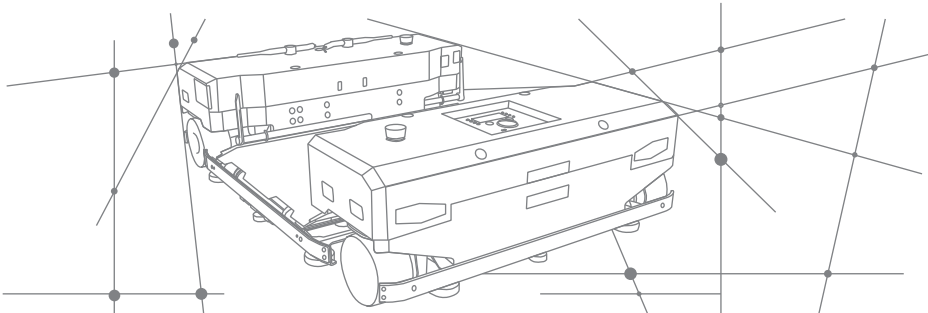
Du hast die Möglichkeit, durch deine Erfahrung und dein Können eine

KNAPP AG

Günther-Knapp-Straße 5-7
8075 Hart bei Graz | Österreich
Tel. +43 5 04952 0 <https://www.knapp.com/kontaktformular/> Kontakt aufnehmen
knapp.com

Bewerbung ausschließlich über
[knapp.com/karriere](https://www.knapp.com/karriere)





wachsende, dynamische Abteilung ? eingebettet in einer weltweit führenden Unternehmensgruppe ? mitzugestalten und zu unterstützen. Durch deine abwechslungsreiche Arbeit für namhafte Kunden bist du auf der ganzen Welt unterwegs. Wir bieten Dir fachliche und persönliche Weiterbildungsprogramme sowie die Mitarbeit in einem motivierten Team, in dem die Bereitschaft Verantwortung zu übernehmen und die Begeisterung für die Umsetzung von Ideen willkommen sind. Für diese Position gilt ein Mindestgehalt von EUR brutto 2.650,- pro Monat (Vollzeit). Wir bieten jedoch eine marktkonforme Bezahlung in Abhängigkeit von deiner Qualifikation und Vorerfahrung. Zusätzlich erhältst du je nach Ausmaß der Reisetätigkeit monatlich eine Aufwandsentschädigung von bis zu EUR 600,- netto sowie Zulagen bis zu einer Höhe von EUR 600,- brutto.

KNAPP AG

Günter-Knapp-Straße 5-7
8075 Hart bei Graz | Österreich
Tel. +43 5 04952 0
Kontakt aufnehmen<p>knapp.com

Bewerbung ausschließlich über
knapp.com/karriere

