

## SAP Junior Consultant für Lagerlogistikprojekte (m/w/d)

Vollzeit | Wien | Raaba-Grambach, Österreich

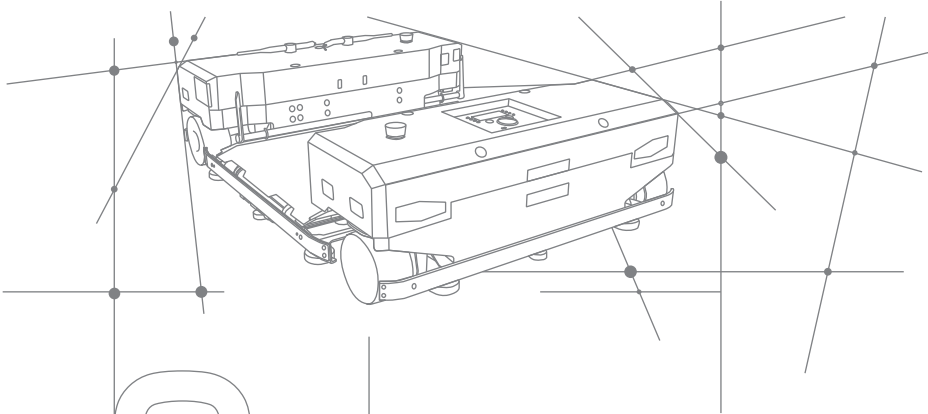
### #yourmission

- Du beschäftigst dich intensiv mit der Lagerlogistik Software SAP Extended Warehouse Management (EWM), die wir bei namhaften Kunden weltweit einführen.
- Du verstehst die Anforderungen unserer Kunden und berätst sie hinsichtlich ihrer zukünftigen Geschäftsprozesse für eine optimale Nutzung ihrer Logistik.
- Als Teil eines Projektteams erarbeitest du Lösungen für den Kunden und erstellst ein Pflichtenheft.
- Du setzt die abgestimmten Lösungen gemeinsam mit deinem Projektteam um (z.B. Customizing, Software-Testing etc.).
- Du stellst eine reibungslose Einführung der Software beim Kunden sicher (Inbetriebnahme, Go Live, Hypercare).
- Du schulst den Kunden in ausgewählten Prozessen und unterstützt ihn bei der Einführung der Lösung vor Ort.

### #youareknapp

- Du hast eine (intra-)logistische und/oder technische Ausbildung (FH- oder Universitätsabschluss) ODER Berufserfahrung in IT- oder Intralogistik- Projekten.
- Du bist in der Lage komplexe Zusammenhänge zu erkennen und entsprechend zu strukturieren.
- Du kannst dich schnell in anspruchsvolle Prozess- und Materialflussabläufe einarbeiten.
- Du kommunizierst gerne und proaktiv, beteiligst dich an Diskussionen und bleibst selbst bei Uneinigkeiten wertschätzend und sachlich.
- Du hast keine Angst davor dich mit uns und unseren internationalen Kunden auf Deutsch oder Englisch zu unterhalten.
- Idealerweise hast du noch weitere Fremdsprachenkenntnisse.
- Du bist gerne unterwegs und bringst daher eine Reisebereitschaft von ca. 30% mit.





## #weareknapp

Wir machen dich zum SAP-Logistik-Experten oder zur SAP-Logistik-Expertin in den unterschiedlichsten Positionen. Bei uns hast du die Chance, dich in interkulturellen Projektteams bei namhaften Kunden weltweit zu profilieren und Verantwortung zu übernehmen. Wir bieten dir, eingebettet im Rahmen unserer 100 Mitarbeitenden in Graz, Wien, Sofia und Würzburg ein wertschätzendes Umfeld mit DU-Kultur, flache Hierarchien und Zukunftssicherheit (KNAPP und SAP als international erfolgreiche und zukunftsfähige Unternehmen). Und das Ganze noch mit individuellen/flexiblen Arbeitszeitmodellen und Home Office, denn deine Zeit ist wertvoll! Bei uns hängt dein Gehalt von deiner beruflichen Vorerfahrung, deinem Können und deinem Engagement ab. Das Mindestgehalt beträgt EUR 2.854,- (IT KV/ST1) brutto pro Monat.

