

Process and Application Manager mit Schwerpunkt SAP (m/w/d)

Vollzeit | Leoben, Österreich

#yourmission

- Du unterstützt bereichsübergreifend bei Systemfragen zu den Engineering Systemen mit Schwerpunkt SAP
- Du hinterfragst gelebte Prozesse, analysierst sie und treibst deren Optimierung voran
- Du leitest und arbeitest in abteilungs- und bereichsübergreifenden Projekten in deinem Aufgabengebiet
- Auch das Testen neuer Funktionen und Tools in den Engineering Systeme in Zusammenarbeit mit IT-Experten kannst du dir gut vorstellen
- Anderen dein Wissen in Form von Schulungen und Unterlagen weiterzugeben liegt dir
- Du verstehst es, als Vorbild zu fungieren, Kolleg:innen durch eine positive Grundhaltung zu motivieren und proaktiv an Situationen heranzugehen

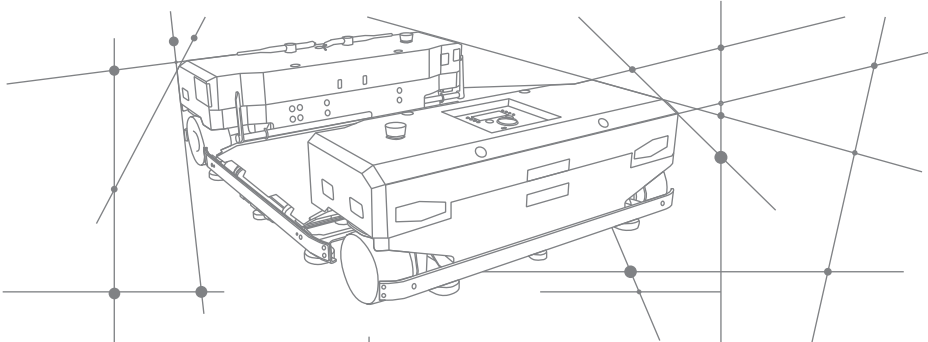
#youareknapp

- Du hast eine technische oder wirtschaftliche Grundausbildung und verfügst über eine eigenständige Arbeitsweise
- Deine IT-Affinität ist hoch und du hast erste SAP-Erfahrung sammeln können
- Du kannst dir leicht einen abteilungsübergreifenden Überblick schaffen und verfügst über sehr gute Kommunikationsfähigkeiten
- Deine analytische Denkweise und lösungsorientierte Arbeitsweise helfen dir, komplexe Zusammenhänge aufzulösen
- Du bist ein Teamplayer. Selbstständigkeit und Genauigkeit zählen ebenso zu deinen Stärken

#weareknapp

Wir bieten dir fachliche und persönliche Weiterbildungsprogramme sowie die





Mitarbeit in einem motivierten Team, in dem die Bereitschaft Verantwortung zu übernehmen und die Begeisterung für die Umsetzung von Ideen willkommen sind. Für diese Position gilt ein Mindestgehalt von EUR brutto 2.977,96 pro Monat. Wir bieten jedoch eine marktkonforme Bezahlung in Abhängigkeit von deiner Qualifikation und Vorerfahrung.

