



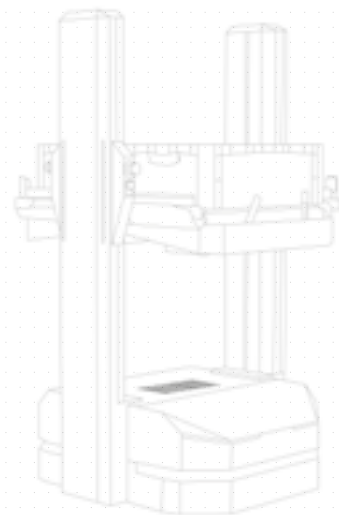
Open Shuttle

Die neue Flexibilität

Automatisieren Sie die steigende Anzahl an Transportprozessen mit unseren autonomen mobilen Robotern.

Als Alternative oder Ergänzung zur klassischen Fördertechnik bieten die Open Shuttles neue Möglichkeiten für die flexible Gestaltung der Warenflüsse. Die autonomen Transportroboter übernehmen den innerbetrieblichen Transport von Behältern, Kartons, Trays und Sonderladungsträgern. Die Besonderheit der wendigen kleinen Helfer: Die Open Shuttles benötigen keine künstlichen Landmarken oder sonstige Hilfsmittel, sondern navigieren mithilfe intelligenter Software und Sensorik. Das bedeutet, es sind keine baulichen Maßnahmen erforderlich, um das System zu installieren. So eignen sich die VDA 5050-fähigen Open Shuttles auch ideal zur Integration in bestehende Systeme. Durch ihre Flexibilität und die Fähigkeit, wie ein intelligenter Schwarm zu arbeiten, sind autonome mobile Roboter vielseitig einsetzbar.

Dies ermöglicht eine intelligente, adaptive Auftragsverteilung über die komplette Flotte hinweg. Die Fahrzeuge kommunizieren laufend untereinander und verteilen Aufträge flexibel. Dies bringt neue Möglichkeiten, um Fahrrouen und Fahrzeiten zu optimieren. Dank des intelligenten Flottenmanagements ist es möglich, Transportkapazitäten smart und agil zur richtigen Zeit am richtigen Ort in der richtigen Höhe zur Verfügung zu stellen. Somit eignen sich die Open Shuttles ideal für die just-in-time-Versorgung von Arbeitsplätzen und Fertigungslinien.



Vorteile

- VDA 5050 kompatibel
- Automatische Navigation und selbstständiges Ausweichverhalten
- Sichere Interaktion zwischen Mensch und Maschine
- Flurfreiheit
- Intelligente Verwaltung von Aufträgen und Transportressourcen
- Flexible Verbindung von allen Lagerbereichen
- Einfache Integration in ein bestehendes System ohne bauliche Maßnahmen
- Einfache Kontrolle und Adaptierung über das Layout, die Prozesse und die Flotte
- Schnelle Amortisation der Investitionskosten durch geringe Einführungskosten
- Geringe Wartungs- und Servicekosten
- Kommunikation mit allen HOST-Systemen möglich
- Effizientes und autonomes Energiemanagement

Open Shuttle

Daten und Fakten



	Open Shuttle 50b		Open Shuttle 50b mit integrierter Breitenverstellung		Open Shuttle 100b		Open Shuttle 50b für ASM Material Tower		Open Shuttle Fork
Max. Geschwindigkeit (m/s)	1,6		1,6		1,6		1,6		1
Lastaufnahmemittel	Rollenfördertechnik		Rollenfördertechnik		Rollenfördertechnik		Teleskop für ASM Material Tower		Hubplatte
Transportgut	Behälter, Kartons, Trays		Behälter, Kartons, Trays, Leiterplatten-Magazine		Behälter, Kartons, Trays		Kassette für ASM Material Tower		Gestelle, Regale, Sonderladungsträger
max. Abmessungen des Transportgutes (mm)	600 x 400		600 x 400		800 x 600		405 x 456 x 609		1200 x 1000
max. Nutzlast (kg)	50		50		100		50 inkl. Eigengewicht der Kassette		1000
integrierter Hub (Sonderausstattung)	ja	nein	ja	nein	ja	nein	ja	nein	ja
Abgabe- und Aufnahmehöhe (mm)	550 bis 1500	500 bis 1000	550 bis 1500	500 bis 1000	550 bis 1500	500 bis 1000	550 bis 1500	650	0 bis 130
Batterielaufzeit (h)	> 6		> 6		> 6		> 6		5
Kommunikation	WLAN b/g/n Standard								
Konfiguration	Server-Laptop, Ladestation, Positionierdreieck, Fernbedienung								Server-Laptop, Ladestation, optische Spuren, Fernbedienung
Software	Flottenmanager, User-Interface, Host-Interface, VDA 5050								
Installation	Installation durch KNAPP								
Sonderausstattung	Signalsäule, Stellplatzsensor, integrierter Hub, Blue-Light, Seitenscanner						Stellplatzsensor, integrierter Hub, Blue-Light		Signalsäule, Blue-Light
Zubehör	Durchlaufregale, Abgabestationen						Abgabestellen		-



KNAPP Industry Solutions GmbH | A member of KNAPP group
 Gewerbeparkstrasse 17, 8143 Dobl, Österreich
 Tel.: +43 5 04954 0, E-mail: kin.sales@knapp.com

knapp.com